

O PROBLEMA DA DEFASAGEM ENTRE A TEORIA E A PRÁTICA: PROPOSTA DE UMA SOLUÇÃO DE COMPROMISSO PARA UM PROBLEMA CLASSICO DE CONTROLE

*ANA L. S. FERREIRA, *ANA S. C. ALVES, *CARLOS H. N. MARTINS, *CRISTIANE A. MUNIZ
*PEDRO V. A. FARIA, *THIAGO C. CÉSAR, *FRANCISCO J. GOMES

**Departamento de Energia, Universidade Federal de Juiz de Fora*

Campus da UFJF – Bairro Martelos - 36.036-330 – Juiz de Fora – MG

*E-mails: analuzajf@gmail.com , anasophia@oi.com.br , chnmartins@ieee.org ,
kitjf@oi.com.br , pvfaria2000@yahoo.com.br , tccesar@ieee.org ,
chicogomes@terra.com.br*

Abstract— Control education faces a classical pedagogical problem because , more than any other discipline, has two distinct streams of thought: one is physically-based - we must always control some thing – and the other is mathematics-based because stability and feedback, concepts included on control common foundation, are fundamentally abstract ones. The paper relates an attempt of looking for a compromise solution for this old problem. Step-by-step, the students have to face some problems whose solutions interacts with the concepts subjacent to control education. Beginning with a manual remote control, and the difficulties that normally arise, the students progress toward modeling techniques, automatic PID control, dynamic compensation techniques and digital control. These progressive procedures always incorporate discussions and practical actions about the basic concepts and its applications, facing the students, both from a practical an theoretically point of view, with the main challenge of control education.

Keywords— Control Education, Automatic Control, Laboratory Practices.

Resumo— O aprendizado da engenharia de controle faz emergir um problema pedagógico pois, mais que qualquer outra disciplina, apresenta duas linhas de pensamento, sendo uma de embasamento físico: deve-se sempre controlar algo; e a outra de embasamento matemático: estabilidade e realimentação são conceitos fundamentalmente abstratos. O presente trabalho relata uma tentativa de solução para esse clássico problema. Progressivamente, os estudantes têm que enfrentar alguns problemas cujas soluções interagem com os conceitos subjacentes à educação em controle. Iniciando com um controle manual remoto, e enfrentando as dificuldades que daí emergem, os estudantes progredem em direção às técnicas de modelagem, controle automático com PID, técnicas de compensação dinâmica e controle digital. Estes procedimentos progressivos sempre incorporam discussões e ações práticas sobre os conceitos básicos e suas aplicações colocando os estudantes, tanto a partir de um enfoque prático como teórico, com os maiores desafios da educação em controle.

Palavras-chave – Educação em Controle, Controle Automático, Práticas de Laboratório.

1 Introdução

Ao se abordar aspectos da educação em controle, um aspecto importante a ser destacado, pois afeta diretamente todo o processo de formação do engenheiro, é a consciência que, na vida moderna, o controle torna-se, de forma contínua, onipresente, delimitando áreas diversificadas de atuação, incorporando complexidades variadas e aplicabilidade crescente. Pode-se assinalar, a partir da visão de especialistas, a posição consensual que a tecnologia dos sistemas de controle constitui aspecto fundamental da revolução associada à automação e que afeta os mais diversos setores do mundo atual. Emerge daqui importante condição, que permeia toda a educação em controle: a necessidade de se construir uma visão ampla, que permita aos futuros engenheiros de controle lidar com aplicações multidisciplinares, embasadas em tecnologias flexíveis, que evoluem de forma constante e extremamente rápida (Murray, 2002).

Esta perspectiva conduz à posição consensual que, independente das escolhas específicas de materiais

ou estruturas associadas aos diversos cursos de engenharia, a educação em controle deve fornecer as bases para um aprendizado contínuo que possibilite lidar com os complexos, crescentes e emergentes problemas de controle. Deve permitir também estabelecer e manter elevados padrões de excelência que possibilitem um aprendizado adequado das bases e conceitos fundamentais da engenharia de controle (Kheir, 1996):

- 1) a compreensão da dinâmica de sistemas, correlacionando sua resposta à uma evolução temporal, com memória;
- 2) o duplo caráter da estabilidade, que se coloca não só como conceito fundamental do controle, mas principalmente como requisito prático para os diversos sistemas;
- 3) o sentimento da realimentação, com a respectiva compreensão da relação de seu custo-benefício
- 4) a compreensão da compensação dinâmica, que possibilita operar nos limites das especificações impostas pelas propriedades físicas dos componentes utilizados.

A educação em controle, calcada nestes pontos abordados, apresenta, para as cursos de Engenharia de Controle e Automação, ou correlatos, desafios complexos, instigantes e sempre renovados, que obrigam à busca de soluções com as mesmas características, em um ciclo crescente e interminável (Kypuros, 2005; Ursulet, 2002).

Contra este pano de fundo destaca-se um problema pedagógico central subjacente à educação em controle: estabelecer o relacionamento adequado e a ponderação correta entre a base conceitual e os procedimentos experimentais. Esta questão, inerente ao próprio ensino da engenharia (Feisel, 2005), assume contornos destacados quando o objeto em questão é a educação em controle, pois podem ser assinaladas duas vertentes claras: a primeira é física - quando se aplica controle, controla-se sempre algo material, real - enquanto a segunda é estritamente abstrata, pois conceitos fundamentais do controle, como estabilidade e realimentação, são estritamente matemáticos. Emerge, desta dualidade, uma conhecida situação que assume contornos de distinção entre teoria e prática, tornando-se inerente à natureza do controle (Kheir, 1996).

Assim, verifica-se que as práticas e experimentos laboratoriais na educação em controle ultrapassam o caráter de uma atividade complementar ao processo de aprendizagem, assumindo o papel destacado - e extremamente proeminente - de uma solução de equilíbrio possibilitando a ponderação adequada entre teoria e prática. E mais: o uso continuado das práticas laboratoriais, associado ao desenvolvimento de novos laboratórios e ambientes de controle auxiliados por computador - e sua integração à estrutura curricular - é considerado um elemento imprescindível à educação em controle, constituindo uma ferramenta indispensável para estabelecimento de seus novos paradigmas (Antsaklis, 1998).

É fato conhecido que, quanto maior o número de sentidos envolvidos num estudo, maiores são a fixação, a apreensão e a capacidade de percepção dos alunos. Assim, por exemplo, a assimilação de um conceito decorrente somente de uma leitura de um texto será bem inferior ao aproveitamento verificado se esta leitura for acompanhada de fenômenos auditivos, concomitante à visualização de imagens relacionadas ao mesmo conceito. Se, adicionalmente, à visualização e audição associadas ao conceito também forem introduzidos experimentos práticos a apreensão é ainda superior.

Seguindo essa diretriz, a proposta do presente trabalho consiste na elaboração de uma estrutura de curso, com caráter extra-curricular, que busca interligar todos os aspectos anteriormente discutidos relativos à educação em controle. A proposta, busca, fundamentalmente, uma integração entre os abstratos e fundamentais conceitos subjacentes à educação em

controle, utilizando para isto ferramentas de desenvolvimento conceitual associadas a experimentos práticos vivenciados pelos próprios alunos. Procura-se, com isto, motivar e incentivar os alunos a visualizar os conceitos abstratos como soluções para problemas práticos, para os quais a própria prática, sozinha, não consegue respostas. Nesta postura, as ferramentas conceituais surgem como respostas às necessidades experimentadas pelos alunos, de forma prática. Adotou-se, para tal, uma concepção que permite o trabalho com os quatro conceitos fundamentais de controle - dinâmica de sistemas, estabilidade, realimentação e compensação dinâmica - intercalando a experiência prática com o desenvolvimento conceitual.

A proposta do curso consiste, inicialmente, em “desafiar” os alunos a controlarem, manualmente, um protótipo existente em laboratório, tarefa esta de difícil execução. Passa-se então à etapa seguinte, onde é sugerido o desenvolvimento de um modelo dinâmico para o protótipo e sua simulação, permitindo visualizar a dinâmica do sistema e a influência da alteração de parâmetros em sua controlabilidade. Sugere-se então aos alunos a tentativa de substituição do controle manual pelo automático, utilizando para tal um controle PID, processo este que também conduz à importância do modelo para, inicialmente, sintonia heurística do controlador e, posteriormente, para o projeto de uma compensação dinâmica.

O trabalho está estruturado como segue: a seção 2 apresenta as características físicas do módulo desenvolvido, a seção 3 a utilização do modelo para análise da controlabilidade e a seção 4 resultados da implementação prática. As conclusões encerram o trabalho.

2 Seleção do protótipo: características físicas

A seleção do protótipo mecânico a ser utilizado na proposta foi efetuada a partir de alguns pré-requisitos, tais como:

- 1) permitisse que os alunos tivessem fácil visualização, compreensão e apreensão de conceitos fundamentais, porém abstratos, de controle como estabilidade e realimentação;
- 2) fosse de construção simples, fácil e a custos acessíveis, em consonância com a realidade brasileira;
- 3) possibilitasse a elaboração de um modelo dinâmico simples, mas representativo de suas características fundamentais, de fácil simulação e análise
- 4) pudesse ser alvo de estratégias diferenciadas de controle, desde os algoritmos clássicos até os modernos procedimentos baseados em modelos e inteligência computacional

- 5) tivesse um caráter lúdico, motivador e desafiante para os alunos.

Após análise de diversos protótipos referenciais na área de controle a escolha recaiu no conhecido módulo de pêndulo invertido, com capacidade de responder à todas as demandas listadas. Vale ressaltar que o foco do presente trabalho é uma proposta de um curso de controle com estrutura motivacional diferenciada, e não sobre o desenvolvimento de um módulo do pêndulo invertido, objeto por demais conhecido, analisado e utilizado na área de controle. A escolha deste módulo decorreu do fato de responder de forma quase completa às demandas colocadas, mas a proposta poderia ser implementada com qualquer outro módulo diverso.

Vale destacar aqui outro importante aspecto do desenvolvimento da proposta: pela maior facilidade de se construir o módulo, bem como pela estrutura proposta para o curso, todo o seu desenvolvimento e implementação – prática e conceitual – foi executada pelos próprios alunos envolvidos, que ficarão também responsáveis por lecionar os sua diversas etapas, sob supervisão do professor envolvido. O entusiasmo e envolvimento nesta etapa já mostraram seu potencial como elemento motivador e agregador de alunos na área de controle e automação.

O módulo desenvolvido foi extremamente simples, consistindo de uma base e uma haste confeccionadas em madeira MDF, com movimento unidimensional. Um eixo metálico fixada ao carrinho permite seu movimento, também unidimensional, e sua livre oscilação (figura 1). O deslocamento da base ocorre sobre dois eixos, um dos quais motorizados, possibilitando seu movimento lateral. A motorização, como mostrada na figura 2, foi também extremamente simples, consistindo de um motor de corrente contínua, de 12 V.

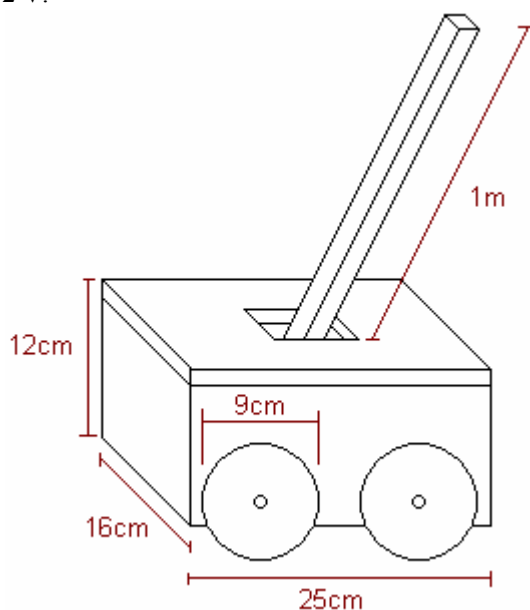


Figura 1 – Desenho esquemático do módulo.

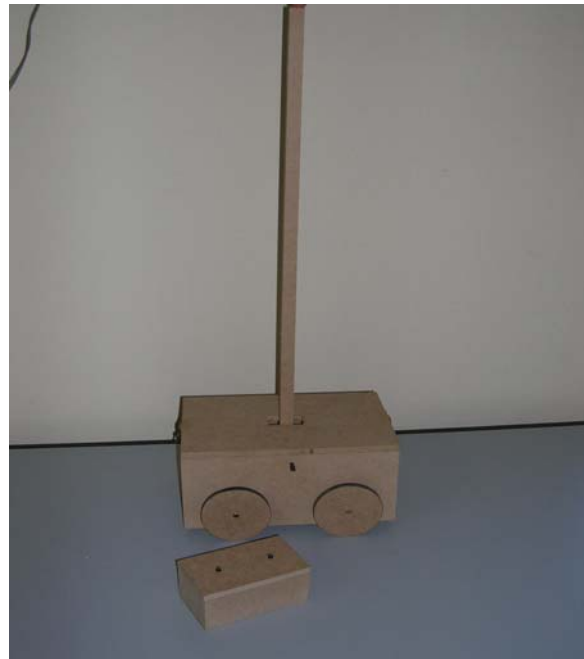


Figura 2 – Vista do módulo em madeira MDF e o painel de controle manual



Figura 3 – Sistema do motor CC com sua redução.

O controle dos movimentos do pêndulo é efetuado mediante um sistema manual, com dois botões de acionamento, para a esquerda e para a direita (figura 1). Um circuito foi acoplado ao pêndulo e outro foi utilizado na construção de um controle remoto. Este controle consegue instruir o motor do carrinho, direcionando-o para um lado ou para o outro para buscar o equilíbrio da haste. Os circuitos são constituídos por microcontroladores PIC16F628 programados na linguagem C. Ao apertar um botão do controle remoto o PIC decodifica a informação e a transmite, através de um transmissor de radiofrequência de 315MHz, para o PIC do carrinho. Esse PIC processa a informação recebida e envia o comando correspondente para o L298 (uma Ponte H) que aciona e direciona o motor.

Após a construção do sistema as diversas tentativas de controle manual por parte dos alunos, como era de se esperar, se revelaram infrutíferas. Esta situação permite que se coloque para os alunos a impor-

tância e aplicabilidade da construção dos modelos matemáticos, que permitem visualizar a dinâmica do sistema e como aumentar suas condições de controlabilidade.

2 Modelo Matemático e Simulação

Como previsto na estrutura do curso, os alunos devem sentir a necessidade de utilizar a modelagem dinâmica do sistema, verificando suas potencialidades. Um dos aspectos positivos do módulo escolhido é o fato que esta modelagem, disponível em diversas referências bibliográficas, pode ser efetuada com graus diferenciados de complexidade, com impacto nas dinâmicas resultantes para o modelo. Apresenta-se, a seguir, um equacionamento típico do modelo e as interpretações resultantes de sua simulação. O desenho esquemático das partes constituintes do pêndulo é mostrado na Figura 3, onde também são destacadas as forças e as inércias inerentes ao sistema. Define-se como L a distância do início da haste a seu centro de gravidade, como I o momento de inércia da haste do pêndulo e b o coeficiente de atrito viscoso exercido sobre o carrinho.

Figura 4 – Diagrama esquemático do pêndulo

Descrevendo o somatório das forças no carrinho e somando as forças no pêndulo na posição horizontal determina-se o valor de N :

$$M \ddot{x} + b \dot{x} + N = F \quad (1)$$

$$N = m \ddot{x} + ml \ddot{\theta} \cos \theta - ml \dot{\theta}^2 \sin \theta \quad (2)$$

Somando-se as forças na direção perpendicular ao pêndulo chega-se na equação 2. Para eliminar P e N realiza-se o somatório dos momentos em torno do centróide do pêndulo:

$$P \sin \theta + N \cos \theta - mg \sin \theta = ml \ddot{\theta} + m \ddot{x} \cos \theta \quad (3)$$

$$-Pl \sin \theta - Nl \cos \theta = I \ddot{\theta} \quad (4)$$

Neste ponto é necessário realizar algumas considerações, considerando que a variação do ângulo será de pequena extensão: $\cos(\theta)=1$; $\sin(\theta)=\theta$ e também $\dot{\theta}^2 = 0$. Combinando-se as equações 1 e 2, obtém-se a equação 5 e a partir das equações 3 e 4 conduzindo à equação 6:

$$(I + ml^2) \ddot{\theta} + mgl\theta = ml \ddot{x} \quad (5)$$

$$(M + m) \ddot{x} + b \dot{x} - ml \ddot{\theta} = F \quad (6)$$

Com as equações definidas pode-se adotar uma estrutura de espaço de estados, definidas nas seguintes condições:

$$x_1 = x \quad (7)$$

$$x_2 = \dot{x} \quad (8)$$

$$x_3 = \theta \quad (9)$$

$$x_4 = \dot{\theta} \quad (10)$$

$$y = \theta = x_3 \quad (11)$$

Isto conduz, finalmente, ao modelo final das equações dinâmicas do sistema, desenvolvido pelos alunos integrantes do curso, com supervisão do professor responsável:

$$\dot{x} = \begin{bmatrix} 0 & 1 & 0 & 0 \\ 0 & 0 & 0 & 0 \\ 0 & 0 & 0 & 1 \\ 0 & 0 & 0 & 0 \end{bmatrix} x + \begin{bmatrix} 0 \\ \frac{I + ml^2}{I(M + m) + Mml^2} \\ 0 \\ \frac{ml}{I(M + m) + Mml^2} \end{bmatrix} F \quad (12)$$

$$y = [0 \quad 0 \quad 1 \quad 0] x \quad (13)$$

De posse do modelo, são selecionados os parâmetros do módulo e efetuada uma discussão com os participantes sobre as informações que podem ser extraídas para melhorar o controle do sistema. Os parâmetros nominais utilizados são:

$$\begin{aligned} M &= 2 \text{kg} & m &= 0,1 \text{kg} \\ l &= 0,5 \text{m} & b &= 0,1 \text{N}/(\text{m} \cdot \text{seg}) \\ I &= 0,006 \text{kg} \cdot \text{m}^2 \end{aligned}$$

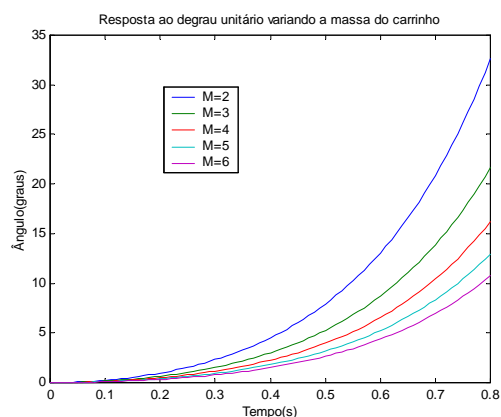


Figura 5 – Influência da massa da base na resposta do pêndulo

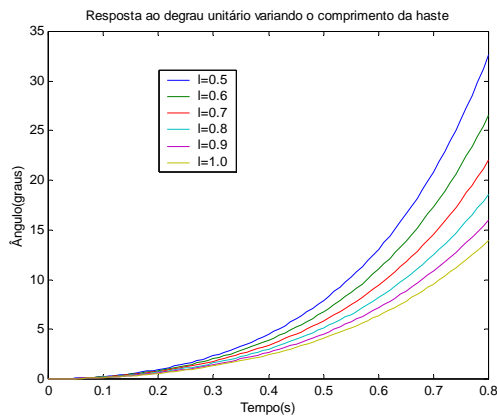


Figura 6 – Influência do comprimento da haste na resposta do pêndulo

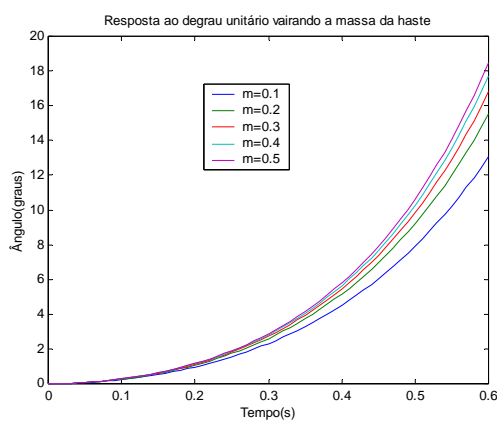


Figura 7 – Influência da massa da haste na resposta do pêndulo

Os resultados obtidos, constantes das figuras 4, 5 e 6 mostram as variações na dinâmica da haste, para alterações em sua massa e comprimento, bem como na massa da base. É então solicitado aos alunos que, a partir dos resultados obtidos, efetuem alterações no módulo físico, de acordo com sua interpretação dos resultados obtidos nas simulações (o módulo possibilita alterações no comprimento e na massa da haste, bem como na massa da base). Os alunos podem observar que, aumentando-se a massa da base, aumenta-se a inércia do conjunto e diminui a dinâmica da resposta do sistema. Verifica-se ainda que situação idêntica ocorre quando se aumenta o tamanho da haste, bem como sua massa, melhorando a controlabilidade do sistema. Os alunos tentam então, com a alteração dos parâmetros, controlar novamente o pêndulo, procedimento este agora um pouco mais fático, mas ainda extremamente complexo.

A próxima etapa consiste, então, em introduzir a necessidade de utilização dos controladores automáticos, como solução para um problema que o controle manual não consegue resolver. Para isto, os alunos são motivados, inicialmente, a utilizar o modelo desenvolvido e tentar, em malha fechada, verificar o efeito da introdução do controlador em substituição ao controle manual. Para isto, foi previsto um módu-

lo sobre controladores, bem como a base eletrônica para sua implementação. A simulação possibilita que os alunos não só visualizem o efeito do controle automático, mas também as necessidades práticas de sua sintonia, como mostrado nas figuras 7 e 8 para um controlador PD com duas sintonias diferentes.

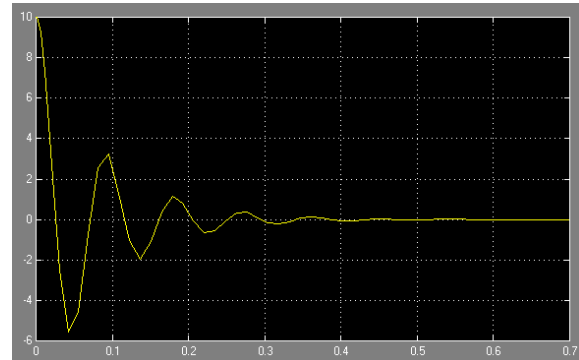


Figura 8 – Resposta do sistema com ganho proporcional 100 e derivativo 0,5

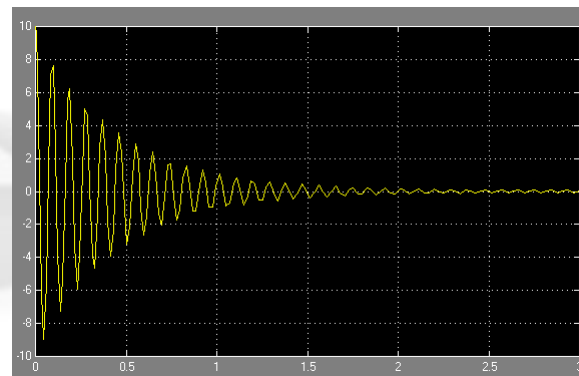


Figura 9 – Resposta do sistema com ganho proporcional 100 e derivativo 0,1

Os alunos verificam, nesta etapa, mais um importante aspecto da modelagem, bem como a influência das diferentes sintonias utilizadas na dinâmica final resultante. A etapa seguinte envolve, na prática, a utilização do controlador no módulo, como analisado a seguir.

3 Controle Automático: Controle PD

Um circuito analógico, constituído por operacionais 741, foi utilizado para montagem de um PD (Proporcional e Derivativo), adaptado para o pêndulo.

lo.

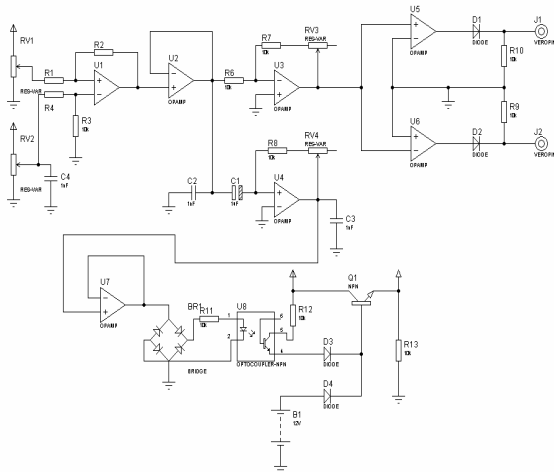


Figura 10 – Circuito PD

O deslocamento da haste, à partir de sua posição vertical, foi monitorado através de um potenciômetro de 10KΩ conectado ao seu eixo do pêndulo. Os ganhos das etapas, proporcional e derivativo são ajustáveis, para que possa ser definido o melhor ponto de operação do sistema. Utilizou-se, inicialmente, uma estrutura PD convencional, dispensando-se o módulo integrador. Para iniciar a operação do pêndulo é necessário o ajuste manual do ponto zero do pêndulo, ou seja, o ponto em que a haste se encontra na vertical.

Os teste preliminares utilizados para determinar o comportamento do módulo em malha fechada, utilizando-se o sinal proveniente do controlador PD, permitiu verificar que o torque proporcionado pelo sistema PD – atuador não era adequado para a correção da posição da haste. Como solução foi proposta a digitalização do sinal proveniente do integrador. A característica deste circuito é que os sinais do integrador e do derivados não são somados, mas sim os efeitos sobre o pendulo são caracterizados como a soma de ambos.

Com o sinal proveniente da parte proporcional são gerados os sinais de direção do motor. Quando negativo o circuito interpreta como 1-0 (haste em queda para a direita, motor ligado para a direita) caso o sinal seja positivo, 0-1, (haste para esquerda, motor ligado para a esquerda). O ajuste do ganho do circuito proporcional permite determinar a partir de que ponto o motor deve ser ligado. O sinal derivador é utilizado para gerar um pulso de sobretensão 40% superior à tensão nominal de operação normal do motor. Este circuito foi implementado utilizando uma fonte regulada a transistor, assim quando há uma variação rápida da posição do pêndulo o derivador atinge o ponto de disparo (este está associado ao ganho do derivador) para a comutação da tensão de operação do motor, isso faz com que o torque aumente, diminuindo o tempo necessário para que o sistema faça a devida correção da posição do pêndulo.

Esta etapa permite não só que os alunos possam ter contato com todo o potencial do controle automático em malha fechada, com a realimentação, mas também a vivência prática de efetuar a sintonia de um controlador e as dificuldades que aparecem nesta etapa.

Como inicialmente planejado, o curso foi implementado até esta etapa, abrangendo a utilização e sintonia dos controladores. Encontra-se, atualmente, em desenvolvimento uma terceira etapa contemplando a introdução do controle computacional do sistema, disponibilizando para os alunos o contato com toda a potencialidade disponibilizada pelos controladores digitais.



Figura 11 – Tentativa de controle manual do pêndulo

Para implementação destes algoritmos, foi necessário inicialmente digitalizar os sinais provenientes do PD. Para a tarefa de conversão analógico-digital decidiu-se por utilizar um microcontrolador PIC16F877 (Microchip) (<http://ww1.microchip.com/downloads/en/DeviceDoc/30292c.pdf>). Outro fator a ser levado em consideração para esta etapa foi o envio dos dados para o computador, este foi feito através de comunicação por rádio frequência. Para que o computador pudesse receber o sinal de erro foi confeccionada uma placa de circuito impresso com um módulo transmissor, receptor e um CI MAX232, que faz a interface entre a porta serial do computador e os módulos de rádio-frequência.

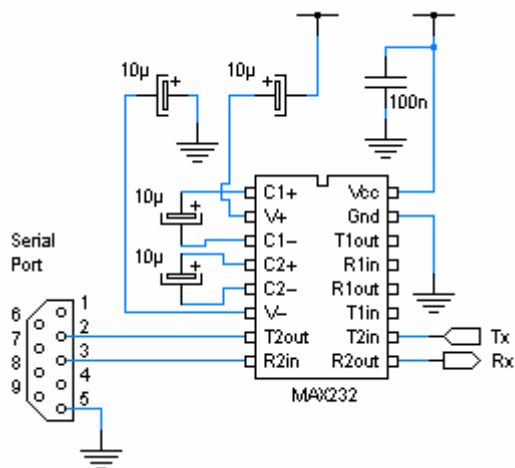


Figura 12 – Esquema de comunicação PC – pêndulo.

Um módulo opera com a frequência de 315Mhz e outro a 433Mhz. Isto se fez necessário para se evitar problemas de interferência entre os sinais.

O próximo passo para concretizar a interface PC - pêndulo foi a recepção do sinal pelo computador e conseqüente acionamento dos motores. Para esta tarefa aproveitou-se o circuito do carrinho da primeira etapa, pois este já estava implementado para receber um sinal de sentido de atuação dos motores via RS232.

Finalizada a comunicação física PC - pêndulo, abre-se uma imensa gama de possibilidades de controle do carrinho, simplesmente desenvolvendo algoritmos de controle em uma linguagem de programação e realizar a comunicação serial por software.

4 Conclusão

O trabalho desenvolvido mostra uma proposta para um curso extracurricular de controle, baseado em procedimentos interativos entre os procedimentos práticos e o enfoque conceitual, em um ambiente motivador e lúdico. Para isto, utilizou-se o conhecido módulo do pêndulo invertido, por reunir as melhores características técnicas necessárias ao projeto.

O curso é estruturado de forma a colocar desafios práticos para os alunos, de solução não trivial, obrigando à busca e contato com ferramentas conceituais e procedimentos de controle realimentado para solução destes problemas. Desta forma os alunos se encontram sempre motivados a tentar soluções que envolvem o ferramental teórico disponível para controle de processo.

Em uma primeira etapa foi desenvolvido o pêndulo invertido com controle manual e utilizando um controlador PD, baseado em circuito analógico. No momento atual está em processo de implementação o controle computacional, adicionalmente aos existentes, permitindo, dentro do curso, uma transição que se inicia nos procedimentos manuais de controle e

permite alcançar os modernos algoritmos computacionais baseados em inteligência computacional.

Busca-se, nesta proposta, trabalhar aspectos de motivação para a educação em controle bem como uma relação de equilíbrio entre os aspectos teóricos e práticos da formação em controle e automação de processos.

Agradecimentos

Ao Programa de Educação Tutorial – PET/SESu/UFJF pela oportunidade de desenvolvimento deste trabalho.

Referências Bibliográficas

Antsaklis P., T. Basra, R. Decarlo, N. H. McClamroch, M. Spong and S. Yurkovich, editors. **NSF/CSS Workshop on New Directions in Control Engineering Education**, National Science Foundation and IEEE Control Systems Society, 1998. Disponível em <http://robot0.ge.uiuc.edu/~spong/workshop>.

Feisel, D. Lyle and A. J. Rosa, “The Role of the Laboratory in the Undergraduate Engineering Education”, **Journal of Engineering Education**, p. 121-130, January 2005

Kheir, N. A, K. J. Åström, D. Auslander, K. C. Cheok, G. F. Franklin, M. Masten and M. Rabins, “Control Systems Engineering Education”, **Automatica**, vol. 32, n. 2, pp.147-166, 1996.

Kypuros, J. A. And T. J. Connolly, “Collaborative Experimentation and Simulation: A Pathway to Improving Student Conceptualization of the Essentials of System Dynamics and Control Theory”, **Proceedings of the American Society for Engineering Education, Annual Conference & Exposition**, March, 2005.

Murray, M. R., editor, “Future Directions on Control, Dynamics and Systems Report”, **Control in an Information Rich World**, California Institute of Technology, June, 2002. Disponível em <http://www.cds.caltech.edu/~murray/cdspanel/>

Ursulet, S. And D. Gillet, “Introducing Flexibility in Traditional Engineering Education by Providing Dedicated On-line Experimentation and Tutoring Resources”, **International Conference on Engineering Education**, August 18–21, 2002, Manchester, U.K.